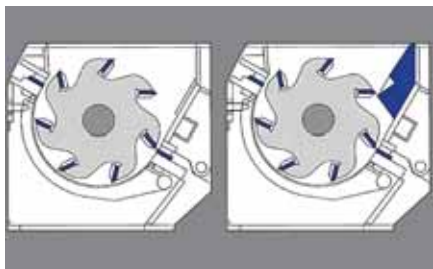


# GSH 1100

## 重型破碎机

- 刀具均在机外进行调整，方便快捷
- 专门设计的偏转楔，使得机器用途更广
- 多型号转子可供选配
- 机器罩壳设计精良
- 焊接钢结构牢固耐用
- 配有特大号外置轴承装置



偏转楔，作为GSH系列重型破碎机的第三把定刀，可通过改变破碎材料的第一切割点而使转子得到有效缓冲并可提高回收效率，同时针对不同破碎需求拆装方便。



该系列破碎机可根据需要调整配置以适合各种材料回收，如加大抽吸机组型号可大幅提高产量。



GSH1100系列破碎机标配转子为H型转子，可以根据需要选配9排、11排或13排动刀，以确保理想的产量。

### 概述

GSH1100系列重型破碎机采用不同结构的转子设计，转子直径为1100mm，最小转子宽度为1200mm，最大为2000mm。整体焊接钢结构，专为满足苛刻要求和不易破碎的材料而设计，属通用型回收设备，装配大型转子轴承、刀架和转轴。标准V形切割技术，利于提高切割回收效率且可降低回收材料中的粉尘含量。偏转楔，即带有第三把刀的可拆卸附件，通过简单拆装满足不同的破碎需求。其他标配装置还包括破碎腔内易于拆卸的抗磨板和轴承的外置可降低污染物进入破碎腔的风险。

### 应用

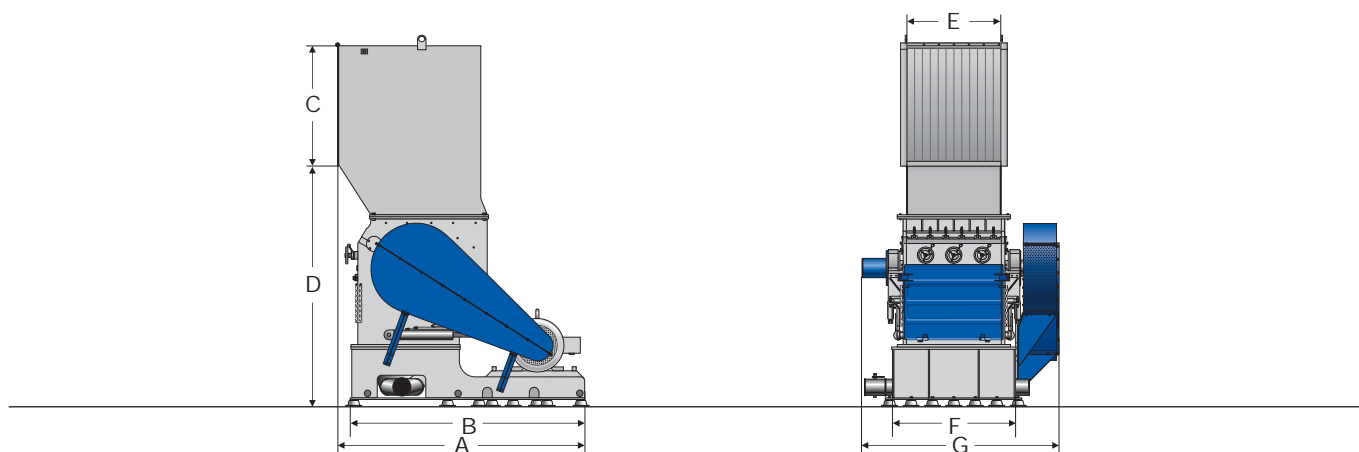
GSH1100系列重型破碎机专为满足高产量回收需求而设计，品质可靠。该系列破碎机可将大型厚壁材料一步回收至细小颗粒，或用在ZXS系列重型撕碎机后进行第二步细化回收以满足各种高产量需求。大直径转子分别可装配9排、11排或13排动刀。V形切割技术确保回收材料颗粒均匀且粉尘含量低。针对各种硬料脏料和实心料，可选配特殊设计的耐磨保护装置，如转子表面硬化处理，腔体和其他主要装置的材质选用高度耐磨钢材等。



The Home of Size Reduction

# GSH 1100

## 重型破碎机



### 技术参数

#### 型号

转子直径 (mm)  
转子宽度 (mm)  
驱动功率 (kW)  
动刀排数 (排)  
定刀排数 (排)  
筛网孔径 (mm)  
腔体最大尺寸 (mm)  
重量 (kg)

#### 1100/1200

1100  
1200  
200  
7 或 9 或 11  
2 或 3  
>8  
1150 x 1210  
14000

#### 1100/2400

1100  
2400  
2 x 200  
7 或 9 或 11  
2 或 3  
>8  
1960 x 1210  
22000

A (mm)

3115

3060

B (mm)

3010

3000

C (mm)

1400

1400

D (mm)

3030

3030

E (mm)

1150

2300

F (mm)

1680

2760

G (mm)

2440

3830

骁马机械（上海）有限公司

中国上海市松江区新桥工业区新界路5号

[info@zerma.com](mailto:info@zerma.com)

电话: +86 21 57645573 传真: +86 21 57646766

以最新调整数据为准

[zerma.com](http://zerma.com)

