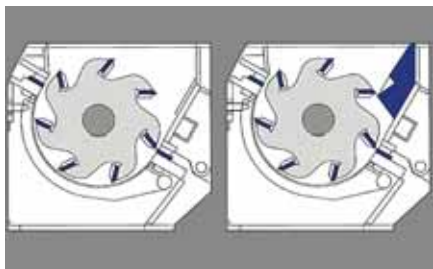


GSH 600-700

重型破碎机

- 刀具均在机外进行调整，方便快捷
- 专门设计的偏转楔，使得机器用途更广
- 多型号转子可供选配
- 机器罩壳设计精良
- 焊接钢结构牢固耐用
- 配有特大号外置轴承装置



偏转楔，作为GSH系列重型破碎机的第三把定刀，可通过改变破碎材料的第一切割点而使转子得到有效缓冲并可提高回收效率，同时针对不同破碎需求拆装方便。



针对各种破碎材料，GSH系列破碎机配套多种型号的转子可供选择。所有转子均采用最新的V形切割技术，利于提高回收效率。



牢固的重型转子轴承安装在破碎腔外部，避免腔体内碎料进入轴承导致轴承损坏，进而保护破碎腔和刀具等。

概述

GSH重型破碎机600和700系列配套多种转子型号可供选择，转子直径分别为600mm和700mm，转子宽度最小为800mm，最大为1000mm。整体焊接钢结构，专为满足苛刻要求和不易破碎的材料而设计，属通用型回收设备。装配大型转子轴承、刀架和转轴。标准V形切割技术，利于提高切割回收效率且可降低回收材料中的粉尘含量。偏转楔，即带有第三把刀的可拆卸附件，通过简单拆装满足不同的破碎需求。其他标配装置还包括破碎腔内易于拆卸的抗磨板和轴承的外置可降低污染物进入破碎腔的风险。

应用

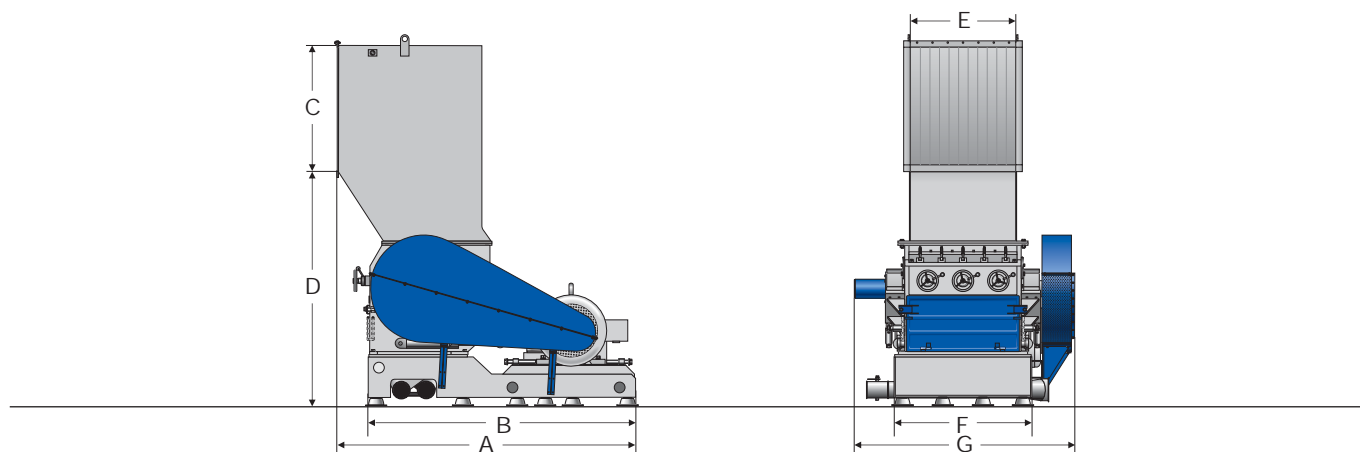
GSH系列配套多种型号转子和料斗可供选择，基本通用于整个塑料行业回收各种材料。GSH600和700系列基本单独使用，回收厚壁材料或用在撕碎机后进行第二步细化回收以满足各种高产量需求。针对回收轻型材料可选配ZERMA推料装置，如回收各种塑料瓶，通过使用推料装置，可大幅增加产量。针对各种硬料脏料和实心料，可选配特殊设计的耐磨保护装置，如转子表面硬化处理，腔体和其他主要装置的材质选用高度耐磨钢材等。



The Home of Size Reduction

GSH 600-700

重型破碎机



技术参数

型号

转子直径 (mm)
转子宽度 (mm)
驱动功率 (kW)
动刀排数 (排)
定刀排数 (排)
筛网孔径 (mm)
腔体最大尺寸 (mm)
重量 (kg)

600/800

600
800
75
5 或 7
2 或 3
>6
790 x 695
4500

600/1600

600
1600
132
5 或 7
2 或 3
>6
1500 x
695

700/1000

700
1000
90
5 或 7 或 9
2 或 3
>8
900 x 800
7100

A (mm)

2350

2535

2830

B (mm)

2220

2390

2550

C (mm)

1000

1000

1100

D (mm)

1940

1940

2250

E (mm)

788

1560

985

F (mm)

1270

1980

1290

G (mm)

1820

2360

2060

骁马机械（上海）有限公司

中国上海市松江区新桥工业区新界路5号

info@zerma.com

电话: +86 21 57645573 传真: +86 21 57646766

以最新调整数据为准

zerma.com

