

# GSC/GSE

Molinos compactos de cuchillas



# ZERMA

The Home of Size Reduction



## Molinos compactos de cuchillas: GSC

Los molinos compactos de cuchillas de la serie GSC son molinos totalmente insonorizados y por tanto extremadamente silenciosos. La insonorización integrada de diseño estudiado facilita el acceso para cambio de cuchillas y malla. La insonorización se basa en la utilización de modernos materiales de insonorización. Las robustas carcasas construidas en acero soldado en combinación con los rotores de corte en V posibilitan una larga duración y una aplicación universal. Debido a la geometría tangencial de la carcasa, el rotor admite y tritura piezas voluminosas.

Todas las máquinas de la serie GSC proporcionan siempre una molienda de alta calidad, independientemente de que el material introducido proceda de desperdicios de inyección o de soplado, perfiles, planchas o folios. Los modelos de la serie GSC tienen un precio atractivo, son confiables, fáciles de limpiar y son de larga duración, ideales para partes sopladas, perfiles, hoja y película extruida.



Modelo GSC 300/300 con aspiración integrada



Modelo GSC 500/700

## Diseño A Prueba de Sonido Compacto

El diseño de los granuladores GSC, en términos de material y construcción, ofrece las mejores características de amortiguación de sonido combinadas con un acceso rápido y fácil a las partes de las máquinas interiores. El granulador de este tipo se ha hecho como una unidad compacta que puede ser trasladada o transportada por un elevador de horquilla o algún dispositivo estándar de elevación.





## Granuladores Económicos: GSE

Las Máquinas del Rango GSE se basan en los modelos GSC, y han heredado todas sus tecnologías y ventajas.

Las máquinas GSE funcionan sin la cubierta protectora a prueba de sonido para ofrecer una máquina económica y compacta sin sacrificar la usabilidad y versatilidad.

Los molinos series GSC y GSE, son económicos, confiables y fáciles de limpiar.

ZERMA ofrece además, accesorios adicionales como sistemas de vacío, bandas de transporte, sopladores, separadores de finos, y trampas magnéticas.

## Colector de Material:

Las máquinas GSE están equipadas de un colector de materiales hecho de acero inoxidable para coleccionar los materiales en la tierra.

Opcionalmente, las series GSE pueden estar equipadas de una cuba de succión y una estación de soplado.





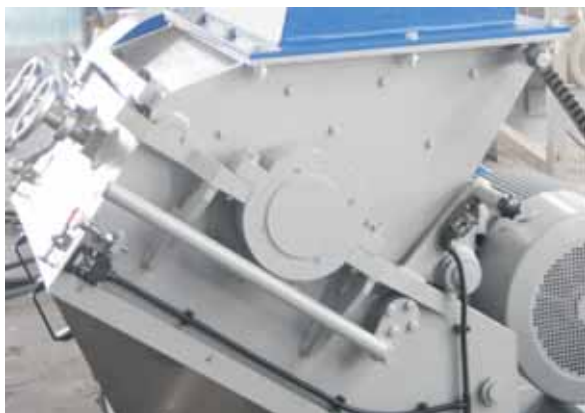
### **Ajuste sencillo de las cuchillas:**

El ajuste de todas las cuchillas se efectúa fuera del molino en un patrón de ajuste incluido en cada suministro. Con esto se eliminan trabajos de ajuste molestos. Todas las cuchillas son de acero extremadamente resistente y se pueden reafilarse varias veces.



### **Geometría de corte estudiada:**

Las cuchillas del rotor están dispuestas de acuerdo con la última tecnología de corte en V. Al contrario que en el sistema de corte oblicuo la molienda se dirige de este modo hacia el centro del rotor y se tritura con sumo cuidado. Así se evita el desgaste y que el material se adhiera a las paredes laterales.



### **Introducción tangencial:**

Garantiza una introducción constante de p.ej. piezas ligeras o cuerpos huecos voluminosos hacia el rotor e impide el llamado «baile» sobre el rotor.

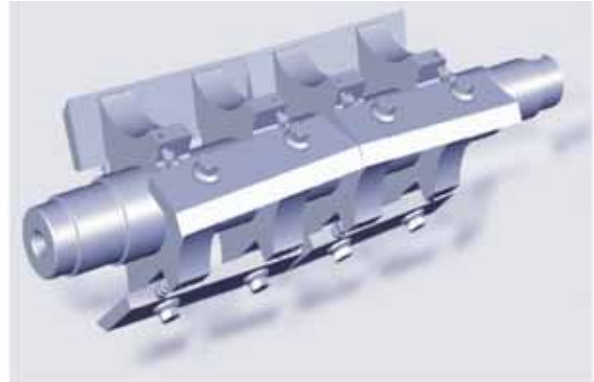


Las Aplicaciones Diferentes requieren diferentes configuraciones de máquina. El rango GSC de máquinas pueden adaptarse a una amplia variedad de aplicaciones.

## Rotor 3 Cuchillas:

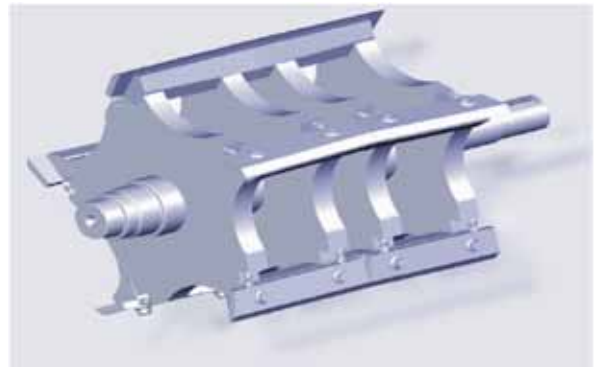
Las máquinas GSC y GSE están equipadas de un rotor con 3 cuchillas en la parte superior de las mismas. El rotor estándar le da a Ud. mucha flexibilidad. Éste puede utilizarse tanto en partes de volumen grande como en partes pequeñas, para aplicaciones en línea o las centrales.

Para más aplicaciones especializadas, hay diferentes rotores opcionales de entre los cuales podrá seleccionar.



## Rotor 5 Cuchillas:

Además de nuestro estándar rotor abierto con 3 cuchillas, las máquinas de series GSC 500 y 700 son disponibles con un rotor más cerrado de 5 cuchillas, el cual nos trae más cortes por revolución y ayuda en reducir el tiempo que el material se queda en la cámara de corte.

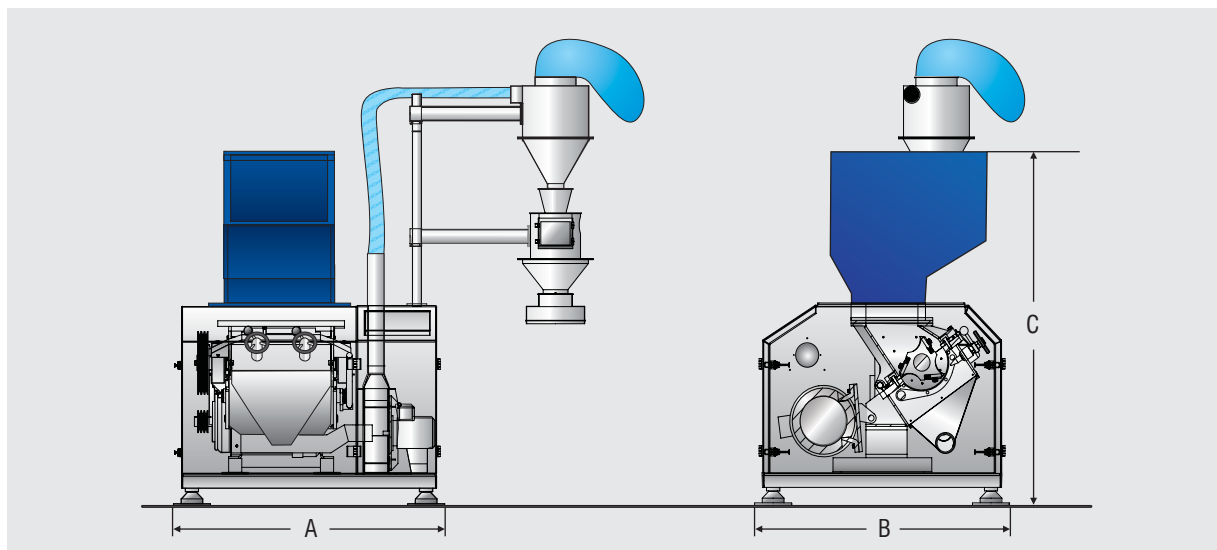


## Rotor Tipo S:

Aparte de los dos tipos de rotores, nosotros le ofrecemos también los rotores tipo S-3 y tipo S-5 que pertenecen al rango GS y GSH, como una opción por las máquinas del rango GSC y GSE.

El rotor S protege las cuchillas del rotor mucho mejor de todo choque y hace el rotor menos agresivo.

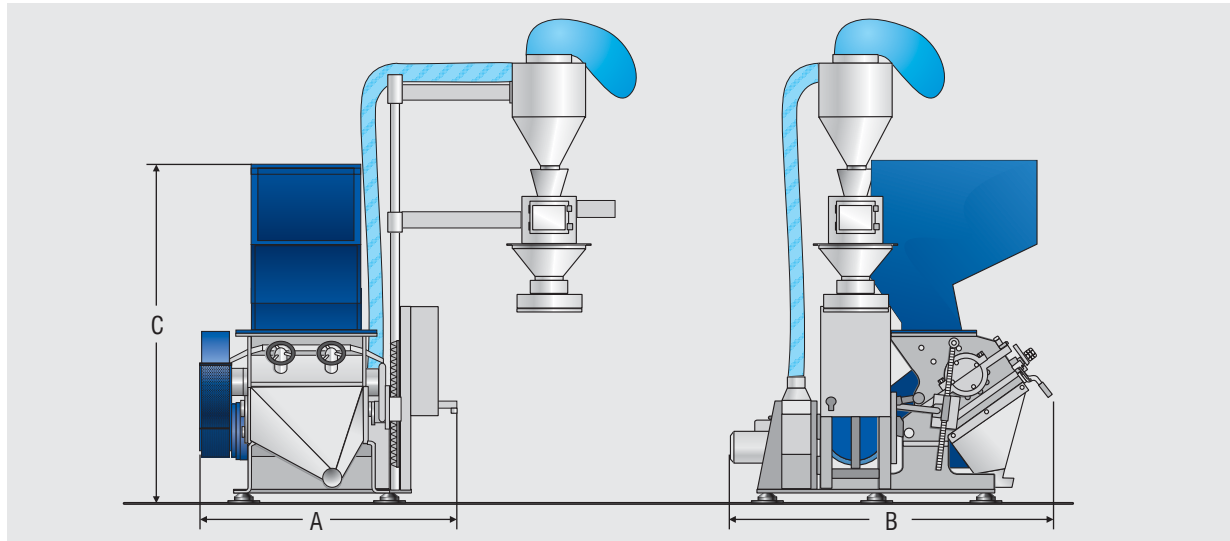




Modelo GSC	300/300*	300/600*	300/1000	500/500*
Cuchillas rotor (mm)	300	300	300	500
Cuchillas estátor (mm)	300	590	990	500
Abertura cámara de corte (mm x mm)	315 x 300	315 x 590	315 x 990	515 x 500
Capacidad del motor (kW)	7,5 - 11	11 - 18,5	18,5 - 22	22 - 37
Dimensiones:				
Ancho A (mm)	1360	1680	1950	1300
Largo B (mm)	1550	1550	1550	1900
ALto C (mm)	2100	2100	2100	2500

Modelo GSC	500/700	500/1000	700/700	700/1000
Cuchillas rotor (mm)	500	500	700	700
Cuchillas estátor (mm)	700	990	700	990
Abertura cámara de corte (mm x mm)	515 x 700	515 x 990	715 x 700	715 x 990
Capacidad del motor (kW)	30 - 45	37 - 55	45 - 55	45 - 75
Dimensiones:				
Ancho A (mm)	1500	1800	1500	1800
Largo B (mm)	1900	1900	2400	2400
Alto C (mm)	2500	2500	3000	3000

\* Las máquinas son disponibles con soplador (fuelle)



Modelo GSE	300/300	300/600	300/1000	500/500
Cuchillas rotor (mm)	300	300	300	500
Cuchillas estátor (mm)	300	590	990	500
Abertura cámara de corte (mm x mm)	315 x 300	315 x 590	315 x 990	515 x 500
Capacidad del motor (kW)	7,5 - 11	11 - 18,5	18,5 - 22	22 - 37
Dimensiones:				
Ancho A (mm)	1100	1380	1620	1210
Largo B (mm)	1760	1800	1300	1610
ALto C (mm)	1960	1960	1960	2460

Modelo GSE	500/700	500/1000	700/700	700/1000
Cuchillas rotor (mm)	500	500	700	700
Cuchillas estátor (mm)	700	990	700	990
Abertura cámara de corte (mm x mm)	515 x 700	515 x 990	715 x 700	715 x 990
Capacidad del motor (kW)	30 - 45	37 - 55	45 - 55	45 - 75
Dimensiones:				
Ancho A (mm)	1410	1710	1360	1690
Largo B (mm)	1610	2000	2205	2205
Alto C (mm)	2460	2460	2750	2750

sujeto a modificación técnica

**ZERMA**

# ZERMA Recycling & Granulator Technology

**GSL****GSC****GSE****GS****GSH****GSP****PM****ZS**

ZERMA con más de 60 años de experiencia es hoy en día uno de los más importantes fabricantes de molinos y de máquinas trituradoras de alta calidad. Las potentes máquinas ZERMA cubren todo el aspecto de la trituración de plásticos, desde molinos a pie de máquina de marcha lenta (Serie GSL) y molinos de alto rendimiento (Serie GS y GSH) hasta máquinas especiales como molinos para perfiles, desmenuzadores y molinos pulverizadores – con potencias de accionamiento de 2,2 a 200 kW.

**China:**

ZERMA Machinery & Recycling Technology  
(Shanghai) Co., Ltd.  
5 Xinjie Rd XinQiao Township Ind. Park,  
Songjiang Shanghai, Zip: 201612, China  
Phone: +86 21 57645573  
Fax: +86 21 57646766  
info@zerma.com www.zerma.com

**Alemania / Europa:**

ZERMA Zerkleinerungsmaschinenbau GmbH  
Im Rohrbusch 15  
74939 Zuzenhausen  
Germany  
Phone: +49 (0)6226-7890-0  
Fax: +49 (0)6226-7890-222  
info@zerma.de www.zerma.de

**América Central y del Sur:**

ZERMA Latin America  
10220 West State Rd. 84,  
Unit 15, Davie,  
FL 33324 (USA)  
Phone: +1 954 905 5995  
Fax: +1 603 288 6400  
info@zerma-la.com www.zerma-la.com

**Sureste de Asia:**

ZERMA (Thailand) Co., Ltd.  
78/6 Moo 7 Kingkaew Road,  
Rachatewa, Bangplee, Samutprakarn  
10540 Thailand  
Phone: +66 2 738 5056-7  
Fax: +66 2 738 5058  
info@zerma.co.th www.zerma.co.th

**Inglaterra/Irlanda:**

ZERMA UK Ltd. (Richard Monkhouse)  
27 Weaver Park Est  
Mill Lane, Frodsham, Cheshire WA6 7JH  
England  
Phone: +44 1928 734724  
Fax: +44 1928 734725  
info@zerma.co.uk www.zerma.co.uk



Subject to technical modification 10/07, V 1.0

**AVANZADA TECNOLOGIA EN REDUCTORES DE TAMAÑO**