

GSC/GSE

Broyeurs Compacts/Insonorisés



ZERMA

The Home of Size Reduction



Broyeurs Compacts/Insonorisés: GSC

Les broyeurs de la gamme GSC sont complètement insonorisés permettant un niveau sonore très bas. Grâce à sa conception sophistiquée, l'insonorisation intégrée permet une accessibilité idéale à la chambre de broyage et simplifie ainsi le changement des lames et de la grille.

La construction de l'insonorisation est basée sur l'emploi de matériaux de haute qualité. Les chambres de broyage en construction mécano-soudée et les lames obliques en V garantissent une longue durée de vie et un emploi universel.

L'entrée tangentielle à la chambre de broyage permet de saisir rapidement des corps creux ou longs de façon optimale. Toutes les machines de la gamme GSC produisent du broyé de haute qualité quelque soit le produit à broyer, telle que des carottes, pièces soufflées, profilés, plaques ou films, etc.



Modèle GSC 300/300 avec vidange intégrée



Modèle GSC 500/700



Conception compacte insonorisée

La conception des broyeurs GSC offre les meilleures caractéristiques d'atténuation sonore, combinées à un accès rapide et facile des parties internes de la machine, pour le service et la maintenance. Le broyeur est construit compact, ce qui permet de le déplacer et transporter à l'aide d'un chariot élévateur ou d'un système d'élévation classique.





Broyeurs économiques: GSE

Les machines de la gamme GSE sont basées sur les modèles GSC, et possèdent leur technologie et tous leurs avantages.

Les machines GSE, sans insonorisation, offrent un broyeur plus économique et compact, sans pour autant sacrifier sa robustesse et sa polyvalence.

Les machines des séries GSC et GSE sont financièrement économiques, fiables et facile à nettoyer, et garantissent une unité opérationnelle stable.

ZERMA propose une large gamme d'accessoires pour compléter les séries GSC et GSE, tels que des convoyeurs, ventilateurs, séparateurs de métaux, séparateurs de fines.

Bac De Recuperation:

Les broyeurs sont équipés d'un tiroir en acier inoxydable pour collecter le broyé.

En option, la gamme GSE peut être livrée avec un bac d'aspiration afin de raccorder un ventilateur de vidange pour un remplissage en sac ou en big-bag.





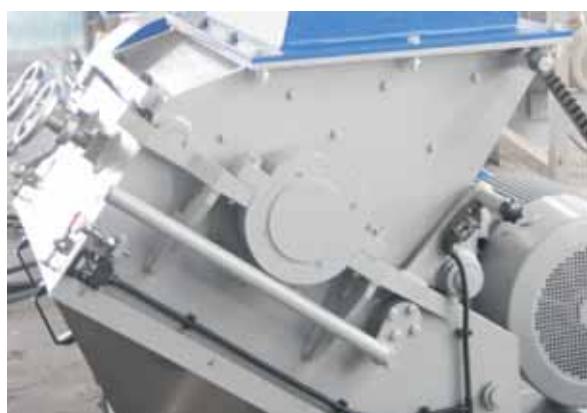
Ajustage des lames simplifié:

Le réglage des lames s'effectue à l'extérieur de la machine au moyen d'un gabarit faisant partie de la fourniture. Toutes les lames sont fabriquées à partir d'un acier hautement résistant à l'usure, et peuvent être réaffûtées plusieurs fois.



Technique de Coupe Optimale:

Les lames du rotor sont positionnées en « V ». Par rapport à la coupe oblique, cette nouvelle technologie conserve la matière au centre du rotor garantissant du broyé de haute qualité. De plus, l'usure prématurée des parois de la chambre de broyage est évitée.



Alimentation optimale:

La chambre de coupe et le rotor des séries GSC sont conçus pour recevoir un débit constant de matériaux, pour une grande qualité du broyé obtenu quelque soit les matériaux, et pour éviter le blocage de pièces volumineuses sur le rotor.

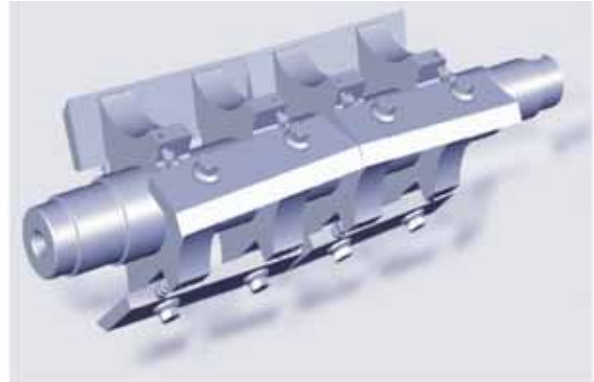


Différentes applications nécessitent différents types de machines ; la gamme GSC peut s'adapter à toutes sortes d'applications.

Rotor 3 lames:

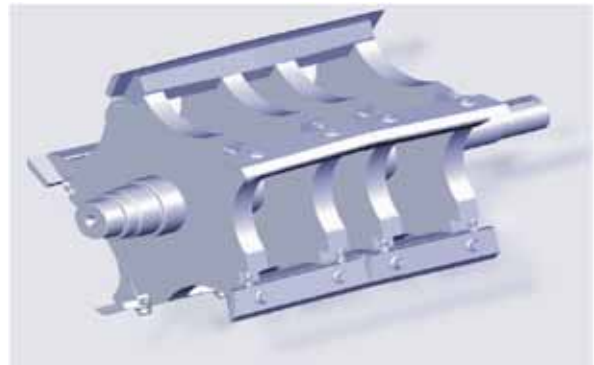
Les machines GSC et GSE sont équipées d'un rotor 3 lames. Le rotor standard apporte beaucoup de flexibilité. Il peut être utilisé autant pour des pièces volumineuses que de petite taille, en utilisation en ligne ou centralisée.

Pour des applications très spéciales, il existe différents types de rotor en option.



Rotor 5 lames:

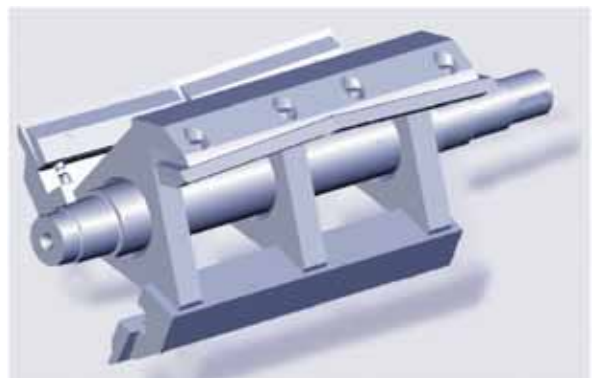
En addition au standard rotor ouvert 3 lames, les broyeurs GSC 500 et 700 sont disponibles avec un rotor fermé 5 lames, qui augmente le rendement de coupe et contribue au fait que les matériaux restent moins longtemps dans la chambre de coupe.

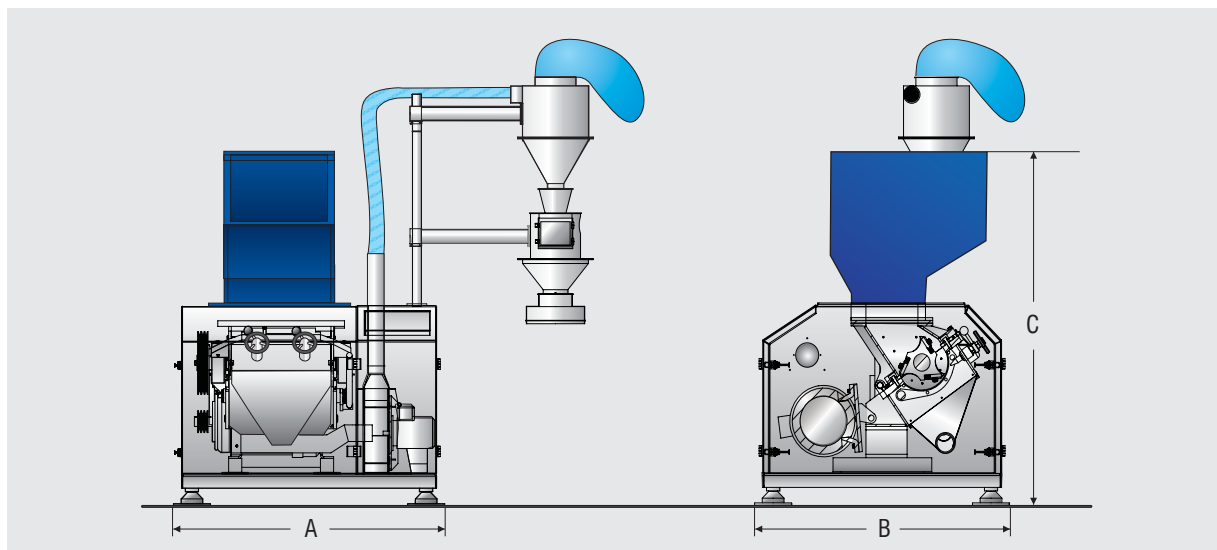


Rotor type S:

En option, nous proposons également les rotors type S-3 et S-5 des machines des séries GS et GSH.

Le rotor S protège mieux les lames contre les chocs, rendant ainsi le rotor moins agressif pour des pièces à fortes épaisseurs.

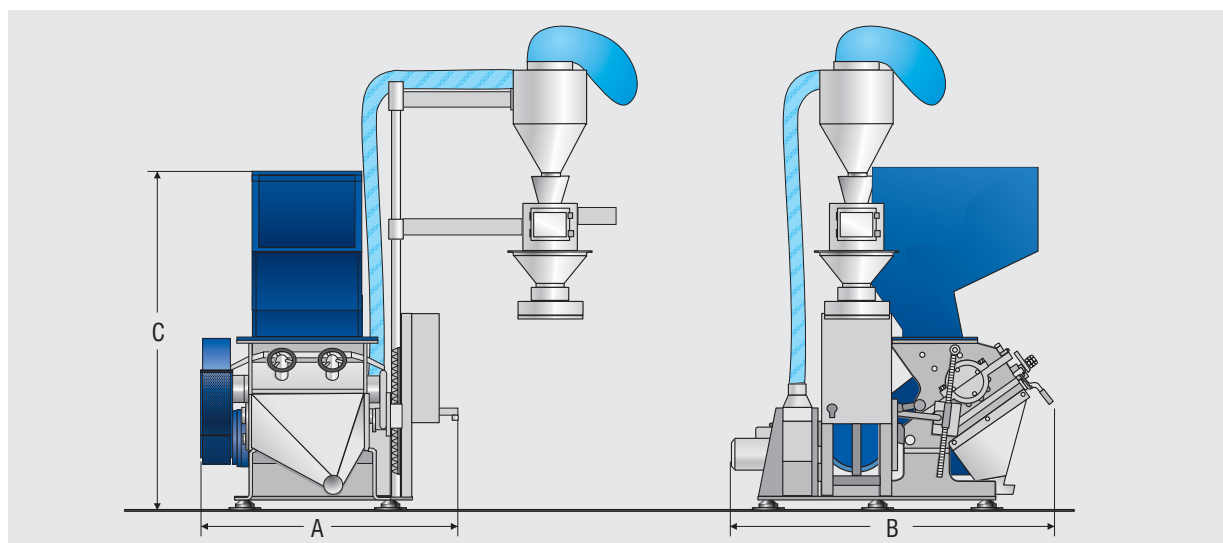




Modèle GSC	300/300*	300/600*	300/1000	500/500*
Diamètre du rotor (mm)	300	300	300	500
Longueur du rotor (mm)	300	590	990	500
Ouverture trémie (mm x mm)	315 x 300	315 x 590	315 x 990	515 x 500
Puissance moteur (kW)	7,5 - 11	11 - 18,5	18,5 - 22	22 - 37
Dimensions:				
Largeur A (mm)	1360	1680	1950	1300
Longueur B (mm)	1550	1550	1550	1900
Hauteur C (mm)	2100	2100	2100	2500

Modèle GSC	500/700	500/1000	700/700	700/1000
Diamètre du rotor (mm)	500	500	700	700
Longueur du rotor (mm)	700	990	700	990
Ouverture trémie (mm x mm)	515 x 700	515 x 990	715 x 700	715 x 990
Puissance moteur (kW)	30 - 45	37 - 55	45 - 55	45 - 75
Dimensions:				
Largeur A (mm)	1500	1800	1500	1800
Longueur B (mm)	1900	1900	2400	2400
Hauteur C (mm)	2500	2500	3000	3000

* sujet à des modifications techniques



Modèle GSE	300/300	300/600	300/1000	500/500
Diamètre du rotor (mm)	300	300	300	500
Longueur du rotor (mm)	300	590	990	500
Ouverture trémie (mm x mm)	315 x 300	315 x 590	315 x 990	515 x 500
Puissance moteur (kW)	7,5 - 11	11 - 18,5	18,5 - 22	22 - 37
Dimensions:				
Largeur A (mm)	1100	1380	1620	1210
Longueur B (mm)	1760	1800	1300	1610
Hauteur C (mm)	1960	1960	1960	2460

Modèle GSE	500/700	500/1000	700/700	700/1000
Diamètre du rotor (mm)	500	500	700	700
Longueur du rotor (mm)	700	990	700	990
Ouverture trémie (mm x mm)	515 x 700	515 x 990	715 x 700	715 x 990
Puissance moteur (kW)	30 - 45	37 - 55	45 - 55	45 - 75
Dimensions:				
Largeur A (mm)	1410	1710	1360	1690
Longueur B (mm)	1610	2000	2205	2205
Hauteur C (mm)	2460	2460	2750	2750

sujet à des modifications techniques



Avec plus de 60 ans d'expérience, ZERMA est aujourd'hui devenu le fabricant leader de broyeurs de haute qualité. Depuis la gamme des petits broyeurs à vitesse lente jusqu'aux séries à haut rendement comme les modèles à chargement frontal spécialement conçus pour les longs tuyaux et profilés, et les microniseurs. Avec des moteurs d'une puissance de 2.2 à 200 kW, les machines ZERMA répondent à toutes les applications de l'industrie du broyage. Nous sommes à votre entière disposition pour toute information, n'hésitez pas à consulter notre site Internet pour télécharger les documentations de chaque machine.

Veillez contacter votre vendeur

China:

Zerma Machinery & Recycling Technology
(Shanghai) Co., Ltd.
5 Xinjie Rd XinQiao Township Ind. Park,
Songjiang Shanghai, Zip: 201612, China
Tél: +86 21 57645573
Fax: +86 21 57646766
info@zerma.com www.zerma.com

Germany / Europe:

ZERMA Zerkleinerungsmaschinenbau GmbH
Im Rohrbusch 15
74939 Zuzenhausen
Germany
Tél: +49 (0)6226-7890-0
Fax: +49 (0)6226-7890-222
info@zerma.de www.zerma.de

Central / South America:

ZERMA Latin America
10220 West State Rd. 84,
Unit 15, Davie,
FL 33324 (USA)
Tél: +1 954 905 5995
Fax: +1 603 288 6400
info@zerma-la.com www.zerma-la.com

South-East-Asia:

ZERMA (Thailand) Co., Ltd.
78/6 Moo 7 Kingkaew Road,
Rachatewa, Bangplee, Samutprakarn
10540 Thailand
Tél: +66 2 738 5056-7
Fax: +66 2 738 5058
info@zerma.co.th www.zerma.co.th

GB / Ireland:

ZERMA UK Ltd. (Richard Monkhouse)
27 Weaver Park Est
Mill Lane, Frodsham, Cheshire WA6 7JH
England
Tél: +44 1928 734724
Fax: +44 1928 734725
info@zerma.co.uk www.zerma.co.uk

votre distributeur :

ZERMA France
MAT
34 Z.I Le Pradon
F - 01130 NANTUA
Tél: +33 (0) 474 76 72 87
Fax: +33 (0) 474 76 72 88
contact@mat01.com www.mat01.com