

Microniseurs à Disques de Précision

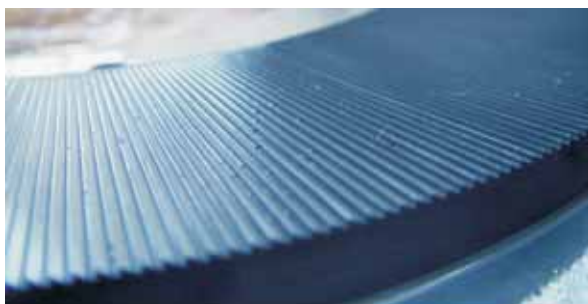
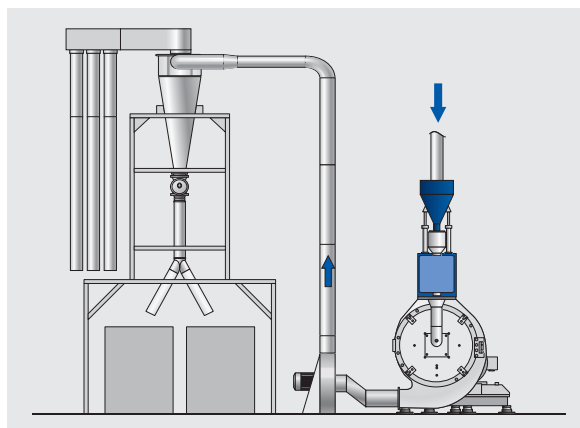


ZERMA
The Home of Size Reduction



Precision Grinders

Les microniseurs de la série PM sont des machines à haute vitesse conçues pour microniser des matières semirigides, résistantes aux chocs et cassantes. Les applications typiques sont la micronisation de profilés plastiques, tubes, plaques, films et de produits de l'industrie alimentaire, chimique et pharmaceutique. La matière à microniser entre par le centre du disque fixe. Un autre disque tournant à grande vitesse projette la matière par la force centrifuge vers l'extérieur. La matière micronisée est évacuée au moyen d'une aspiration. La gamme ZERMA PM possède différents avantages techniques par rapport à la concurrence, ce qui augmente la performance et permet des applications plus complexes.



- Temps de séjour réduit du produit
- Facilité de changement des disques
- Très bon rapport qualité/prix
- Construction compacte

Gamme PM : Microniseurs à disques de précision



Microniseur modèle PM 800

Des disques à géométrie unique

La conception des disques étant identique et monobloc permet un affûtage économique. Le changement des disques est de ce fait aisé et rapide.

Nouvelle technologie de paliers

L'utilisation de la dernière technologie de paliers spéciaux, permet de hautes vitesses de rotation. Leur conception réduit également les opérations mécaniques et garantit ainsi une longue durée de vie.



Ligne de micronisation comprenant PM 500, tamis vibrant & système

Ajustage simple

La distance entre les disques s'effectue aisément à l'extérieur de la machine et détermine la finesse du produit à obtenir. Cela permet d'atteindre des finesses en dessous de 500 microns suivant les matériaux sans forcément utiliser un tamis vibrant.

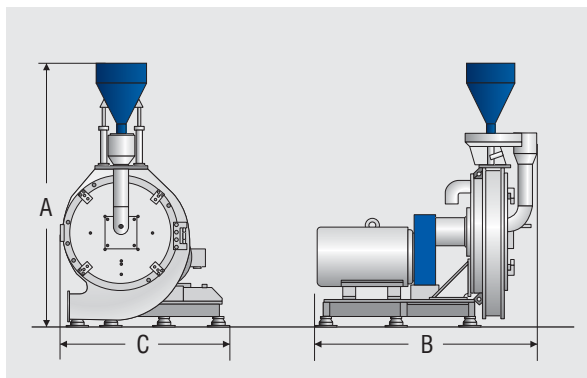
Une conception évoluée

La distance entre les disques s'effectue aisément à l'extérieur de la machine et détermine la finesse du produit à obtenir. Cela permet d'atteindre des finesses en dessous de 500 microns suivant les matériaux sans forcément utiliser un tamis vibrant.

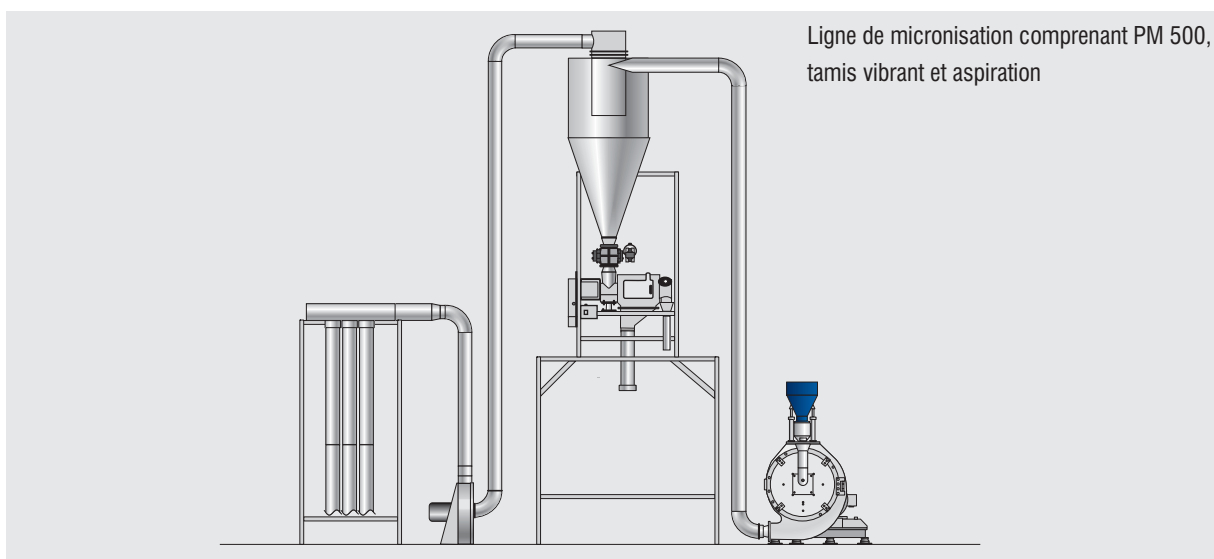


**ZERMA**

Gamme : PM 300, PM 500, PM 800



Modèle PM	300	500	800
Diamètre du disque	300	500	800
Puissance (kW)	22	55	90
Poids approximatif (kg)	1200	1900	3200
Débit approximatif (kg/h)	50-500	100-1000	200-1500
Dimensions:			
A (mm)	2250	2500	2850
B (mm)	1500	1800	2150
C (mm)	1550	1680	1750



Ligne de micronisation comprenant PM 500, tamis vibrant et aspiration

Veillez contacter votre vendeur

China:

Zerma Machinery & Recycling Technology
(Shanghai) Co., Ltd.
5 Xinjie Rd XinQiao Township Ind. Park,
Songjiang Shanghai, Zip: 201612, China
Tél: +86 21 57645573
Fax: +86 21 57646766
info@zerma.com www.zerma.com

Germany / Europe:

ZERMA Zerkleinerungsmaschinenbau GmbH
Im Rohrbusch 15
74939 Zuzenhausen
Germany
Tél: +49 (0)6226-7890-0
Fax: +49 (0)6226-7890-222
info@zerma.de www.zerma.de

Central / South America:

ZERMA Latin America
10220 West State Rd. 84,
Unit 15, Davie,
FL 33324 (USA)
Tél: +1 954 905 5995
Fax: +1 603 288 6400
info@zerma-la.com www.zerma-la.com

South-East-Asia:

ZERMA (Thailand) Co., Ltd.
78/6 Moo 7 Kingkaew Road,
Rachatewa, Bangplee, Samutprakarn
10540 Thailand
Tél: +66 2 738 5056-7
Fax: +66 2 738 5058
info@zerma.co.th www.zerma.co.th

GB / Ireland:

ZERMA UK Ltd. (Richard Monkhouse)
27 Weaver Park Est
Mill Lane, Frodsham, Cheshire WA6 7JH
England
Tél: +44 1928 734724
Fax: +44 1928 734725
info@zerma.co.uk www.zerma.co.uk

votre distributeur :

ZERMA France
MAT
34 Z.I Le Pradon
F - 01130 NANTUA
Tél: +33 (0) 474 76 72 87
Fax: +33 (0) 474 76 72 88
contact@mat01.com www.mat01.com

Subject to technical modification 10/07, V 1.0